

従来のFace to Faceのセミナー(2日間)と全く同様の内容を完全に、自席やご自宅等で受講できるようにしました。

**eラーニング(約2.5H) + Webセミナー(1day)**

公差計算Excelソフト【教育版】付き

日時

**2020年10月14日(水) 9:30～17:00**

【eラーニング受講期間：10/6(火)～10/14(水)】 ※Webセミナー前までに必ず全てご受講ください。

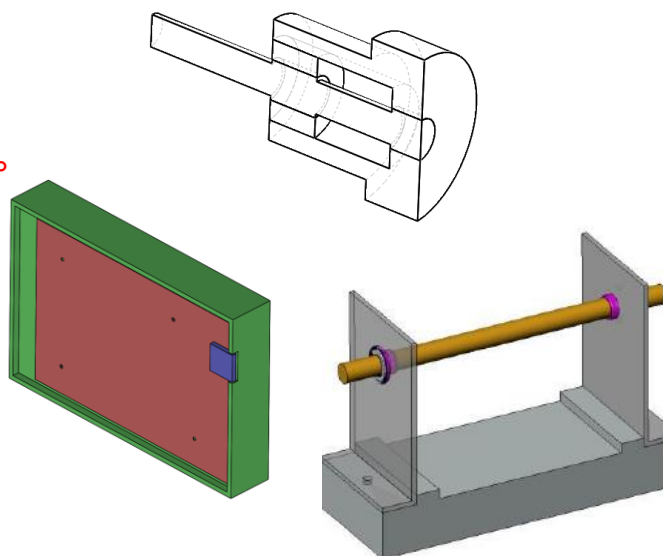
PLANERでは、100社1000テーマ以上の実践指導会を通じて、公差設計の重要事項をテキストとして整理（特許登録済）しました。それをういた本セミナーは公差設計の最上位の位置付けとなります。ガタ・レバー比を含む高度な公差計算方法の習得はもちろん、幾何公差の正しい公差計算方法を学習することで、幾何公差の真の価値の理解と活用促進が図れます。他にも多数の計算事例が有り、公差設計の悩みをすべて解決できるはずです。尚、Webセミナーを実現したことで、在宅および自席での学習環境が完成しました。

**受講のメリット**

- 公差設計・解析における高度な理解。  
実践的な事例で実習！！
- 複雑なメカニズムの公差設計。  
実践での活用範囲が広がる。

**対象者**

- ①日頃、公差計算を頻繁に実施しているが、更に技術を高めたい方
- ②複雑な公差計算（ガタ・レバー比等）でお悩みの方



定員

**8名様**

受講料

**80,000円/人(税別)**

eラーニング、テキスト代等全て込み

◆お申込方法：E-mailにてお申込みください。

【Webセミナー】公差設計「応用」 参加申込書

受付窓口：株式会社プランナー 担当：徳原緑 TEL：0266-26-1456 E-mail：info@planer.jp

日時：2020年10月14日(水) 9:30～17:00 【eラーニング受講期間：10/6(火)～10/14(水)】

■以下の情報をご記入ください。

ご住所	〒		
貴社名			
ご所属部署			
お名前			
電話番号		FAX番号	
E-mail			

## Webセミナー(演習主体)実施方法

1回あたり8名まで  
(自席や自宅から受講可能)

### 実践的な演習の実施

演習時に、講師が受講者の解答を確認し、アドバイスを行う、  
双方向のやり取りが可能

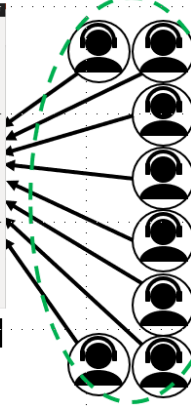
### 質疑応答

受講者様にヘッドセットをご用意頂き、音声による双方向の  
質疑応答が可能。

- ★講義資料を見ながら、実際のセミナーと同じ講義を、自席で受講できる。
- ★受講者からの質問も可能。
- ★グループ実習も可能  
(4名ごと、同じ部屋に集まれる場合のみ)



【使用システム：Microsoft Teams】



## 講師



## 株式会社プランナー 会長 栗山 弘

1976年、セイコーエプソン入社。24年間、開発・設計部門でウォッチや映像機器などの世界初商品の開発に従事。同社在籍中およびそれ以降を含め約300件の特許を出願する。2001年にプランナーを設立(社長)、2012年から会長。  
高度ポリテクセンターや信州大学のほか、約100社の上場企業内で公差解析や設計教育で指導実績を持つ。企業にて約1,000テーマの実務課題解決を支援し、当該企業からその成果事例も多数発表されている。信州大学工学部非常勤講師、および3次元設計能力検定協会理事なども務める。

## カリキュラム

時間	項目	備考
9:00	Teams 接続開始	
9:30～	セミナースタート ・講師あいさつ 1. 講義と演習	・本日の予定
～10:10	(1) ガタ・レバー比の影響	【指針ユニット事例】 計算結果確認(1)
10:10～	(2) ガタとレバー比を考慮した公差計算－平面方向－ ・公差計算の基本的考え方 (YGK) ・幾何公差の公差計算	計算結果確認(2)
～11:00	(3) レバー比の調整を考える ・設計目標を実現	計算結果確認(3)
11:10～	(4) 最小ガタを考える ・トラック穴(長穴)の場合	計算結果確認(4)
～12:00	(5) 形状が異なるモデルの公差計算	計算結果確認(5)
	昼食	
13:00～	(6) ガタとレバー比を考慮した公差計算－断面方向－ ・幾何公差の指定方法と公差計算	【軸受け構造事例】 計算結果確認(6)
～14:00		
14:00～	2. 実践演習	【コネクタ周辺事例】 計算結果確認(1)
～15:30	(1) 現状図面の公差計算 ・図面の確認(回路基板、コネクタ、ケース) ・ガタとレバー比の正しい計算	
15:40～	(2) 幾何公差に変更した場合 (3) 最小ガタを考える ・設計目標を実現	計算結果確認(2) 計算結果確認(3)
～17:00	Q&A	セミナー終了

※講師及びカリキュラムは、予告なく変更する場合がございます。

## 準備物

ヘッドセットあるいはイヤホン及びマイク、v計算のできる電卓、  
筆記用具(鉛筆・消しゴム)

## ご受講について

- ・表面の申込書にてお申込を頂けたら、E-mailで受講のご案内メールをお送り致します。
- ・御請求書は、ご受講後数日の間に発行させていただきます。  
御請求書に記載の方法にて、受講料のお支払いをお願い致します。
- ・お申し込み後のキャンセルはお受けいたしかねます。  
代理の方にご出席くださいますよう、お願い致します。