

# 公差設計・解析『応用』セミナー

公差設計の最上位セミナー！！ もう公差設計・解析で困ることはありません。

日時 2020年5月14日(木)ー15日(金) 9:30~16:30

会場 品川インターシティホール B1会議室6  
東京都港区港南2丁目15番4号 JR品川駅より徒歩6分

定員 先着10名様  
お早めにお申込みください！！

受講料 75,600円(税込) ※テキスト代等含む

主催 株式会社プランナー

※プランナー講師が実施しました「基礎」セミナーを受講された方あるいは、それに相当する知識をお持ちの方が対象となります。

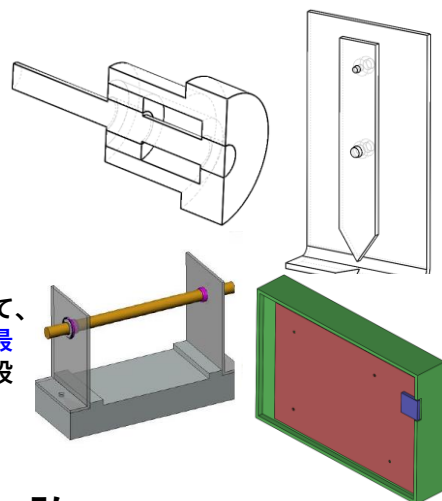
## 開催概要

- 公差設計・解析における高度な理解。実践的な事例で実習！！
- 複雑なメカニズムの公差設計。実践での活用範囲が広がる。

公差設計・解析「応用」セミナーは、以下のような方にお勧めしています。

- ①日頃、公差計算を頻繁に実施しているが、更に技術を高めたい方
- ②複雑な公差計算（ガタ・レバー比等）でお悩みの方

公差設計・解析「基礎」セミナーでは、実際の演習事例を用いて「手計算」を行い、さらには工程能力指数を含む基本的な概念を学びましたが、本「応用」セミナーでは、「ガタ」及び「レバー比」を盛り込んだ演習事例を通して、公差設計の全てをお話しします。幾何公差の公差計算を含んだ、公差設計の最上位セミナーです。本セミナーをご受講頂き、業務で実践して頂くことで、設計品質向上、コストダウン、業務の効率化が実現できます。



## 講師

株式会社プランナー 会長 栗山 弘

1976年、セイコーエプソン入社。24年間、開発・設計部門でウォッチや映像機器などの世界初商品の開発に従事。同社在籍中およびそれ以降を含め約300件の特許を出願する。2001年にプランナーを設立（社長）、2012年から会長。  
高度ポリテクセンターや信州大学のほか、約70社の上場企業内で公差解析や設計教育で指導実績を持つ。企業にて約500テーマの実務課題解決を支援し、当該企業からその成果事例も多数発表されている。信州大学工学部非常勤講師、および3次元設計能力検定協会理事なども務める。

◆お申込方法：E-mailにてお申込みください。

2020年5月14日(木)-15日(金) 公差設計・解析『応用』セミナー 参加申込書

受付窓口：株式会社プランナー 担当：徳原緑 TEL：0266-26-1456 E-mail：info@planer.jp

ご住所	〒		
貴社名			
ご所属部署			
お名前			
電話番号		FAX番号	
E-mail			

# カリキュラム

1 日目	<p>【講義】</p> <ul style="list-style-type: none"><li>・公差設計「基礎」講座のレベル合わせ</li><li>・「応用」講座のポイント</li><li>・GD&amp;Tについて</li></ul> <p>【実践演習 1】設計情報収集と公差解析</p> <ul style="list-style-type: none"><li>・現状図面の公差計算</li><li>・公差解析ソフトで、計算ミスなく、考え方・計算方法に集中</li></ul> <p>【実践演習 2】現状図面の課題を解決</p> <ul style="list-style-type: none"><li>・公差計算上の改善策</li><li>・構造変更を含めた改善策</li><li>・発表、意見交換</li></ul>
2 日目	<p>【講義】公差解析理論（応用）</p> <ul style="list-style-type: none"><li>・ガタ・レバー比とは</li></ul> <p>【実践演習 3】指針ユニット</p> <ul style="list-style-type: none"><li>・平面方向のガタ・レバー比計算</li><li>・基本計算、幾何公差を追加した場合、レバー比の調整、最少ガタを考える、トラック穴（長穴）のメリット</li></ul> <p>【実践演習 4】軸受ユニット</p> <ul style="list-style-type: none"><li>・断面方向のガタ・レバー比計算</li></ul> <p>【実践演習 5】コネクタ(回路基板上)とケースのクリアランス</p> <ul style="list-style-type: none"><li>・現状図面の公差計算</li><li>・幾何公差に変更した場合の公差計算</li><li>・最少ガタを考える</li><li>・クリアランスを小さくするための対応方法の検討</li><li>・あらゆるケースでのガタ・レバー比の解決が可能となる知識を習得</li></ul>

## 持ち物

お名刺、筆記用具(鉛筆・消しゴム)、ルート計算のできる電卓

## ご受講について

- ・表面の申込書にてお申込を頂ければ、E-mailで受講のご案内メールをお送り致します。
- ・御請求書は、ご受講後数日の間に発行させて頂きます。  
御請求書に記載の方法にて、受講料のお支払いをお願い致します。
- ・お申し込み後のキャンセルはお受けいたしかねます。代理の方にご出席くださいますよう、お願い致します。

## アクセス

### 品川インターシティホール

<http://www.sicity.co.jp/access/index.html>

【住所】

東京都港区港南2丁目15番4号

【アクセス】

JR品川駅より徒歩6分程

京急品川駅より徒歩8分程



品川インターシティホール  
B1F 会議室 コチラです